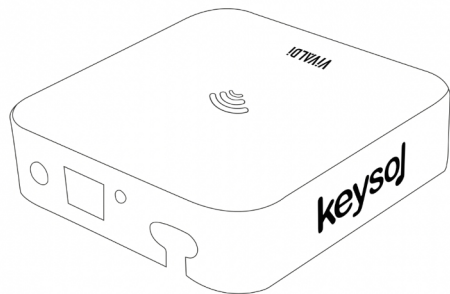


VIVALDI

KEYSOL-15S



SMALTIMENTO:

A fine vita del prodotto, quest'ultimo deve essere raccolto separatamente dagli altri rifiuti. L'utente dovrà farsi carico di conferire il prodotto ad un idoneo centro di raccolta differenziata. Verificare sempre le disposizioni vigenti nel proprio comune e/o territorio.

DISPOSAL:

At the end of the device life, it must be collected separately from other waste. The user must undertake to deliver the product to a suitable separate waste center. Always check the provisions in force in your municipality.



Made in china

MU_A84_08/22_REV2

INSTALLAZIONE VIA CAVO LAN:

- Collega i diffusori all'uscita amplificata del dispositivo;
- Collega l'alimentatore in dotazione alla tensione di rete;
- Il logo VIVALDI inizierà a lampeggiare;
- Collega il cavo di rete al Router di casa;
- Connetti lo smartphone alla rete Wi-Fi di casa;
- Scarica l'APP dallo store;
- Inizia ad utilizzare le funzionalità di KEYSOL-15S.

Vedi Fig.1

INSTALLAZIONE VIA WI-FI:

- Collega l'alimentatore in dotazione alla tensione di rete;
- Collega i diffusori all'uscita amplificata del dispositivo;
- Scarica l'APP dallo Store;
- Il logo VIVALDI inizierà a lampeggiare;
- Connetti lo smartphone alla rete Wi-Fi descritta nell'etichetta, dopo 5 minuti dall'accensione sarà richiesta la password: "vivaldi1234" ;
- Entra nelle impostazioni del KEYSOL visualizzato nell'APP;
- Collegalo al Wi-Fi di casa seguendo la procedura;
- Il led di stato rimane acceso fisso;
- Collega lo Smartphone al Wi-Fi di casa;
- Inizia ad utilizzare KEYSOL-15S.

CARATTERISTICHE SOFTWARE:

- APP su sistemi iOS e Android: Cerca VIVALDI o KEYSOL negli Store;
- Supporta: Airplay, DLNA, Spotify Connect;
- Formati audio riproducibili: FLAC, WAV, AAC-LC, HE-AAC, MP3, WMA...
- Auto play sorgente AUX-IN;
- 2 modalità:
 - Utilizzo indipendente;
 - Utilizzo multi-room sincrono;

CARATTERISTICHE HARDWARE:

- USB: Per lettura dispositivi di archiviazione di massa, formattazione FAT32;
- AUX-IN: Input audio su mini jack 3,5mm;
- AUX-OUT: Output audio su mini jack 3,5mm;
- OUTPUT: Uscita amplificata 15W stereo, per diffusori 4Ω e 8Ω;
- LAN: Connettore RJ45 per connessione alla rete locale cablata;
- Jack per alimentazione 15Vdc 2A;
- LED di stato.

Vedi Fig.2

EN

LAN CABLE SETUP:

- a) Connect the audio speakers to the device;
- b) Connect the power supply to the electrical line;
- c) The VIVALDI logo will start to blink;
- d) Connect the LAN cable to the home Router;
- e) Connect the smartphone to the home Wi-Fi;
- f) Download the APP from the Store;
- g) Start to play with the KEYSOL-15S.

Refer to Fig.1

EN

Wi-Fi SETUP:

- 1) Connect the audio speakers to the device;
- 2) Connect the power supply to the electrical line;
- 3) The VIVALDI logo will start to blink;
- 4) Download the APP from the store;
- 5) Connect the smartphone to the SSID named in the bottom label, after 5 minutes since the power on, the device require a password : "vivaldi1234";
- 6) Open the APP and enter to KEYSOL setup menu;
- 7) Connect the device to your home WiFi;
- 8) The status LED stop blinking;
- 9) Connect the smartphone to your home Wi-Fi network;
- 10) Start to use KEYSOL-15S.

EN

SOFTWARE FEATURES:

- 1) APP on iOS and Android : Search VIVALDI APP o KEYSOL on the Stores;
- 2) Supports: Airplay, DLNA, Spotify Connect;
- 3) Audio file format: FLAC, WAV, AAC-LC, HE-AAC, MP3, WMA...
- 4) Auto play AUX-IN source;
- 5) 2 mode:
 - Standalone mode;
 - Synchronous Multi-room mode;

EN

HARDWARE FEATURES:

- A) USB: For reading USB mass storage device, FAT32 formatted;
- B) AUX-IN: Mini jack 3,5mm for audio input;
- C) AUX-OUT: Mini jack 3,5mm for audio output;
- D) OUTPUT: Stereo output amplifier 15W, for 4Ω e 8Ω speaker;
- E) LAN: RJ45 for local network connection;
- F) Power supply jack 15Vdc 2A;
- G) Status LED.

Refer to Fig.2

Fig.1

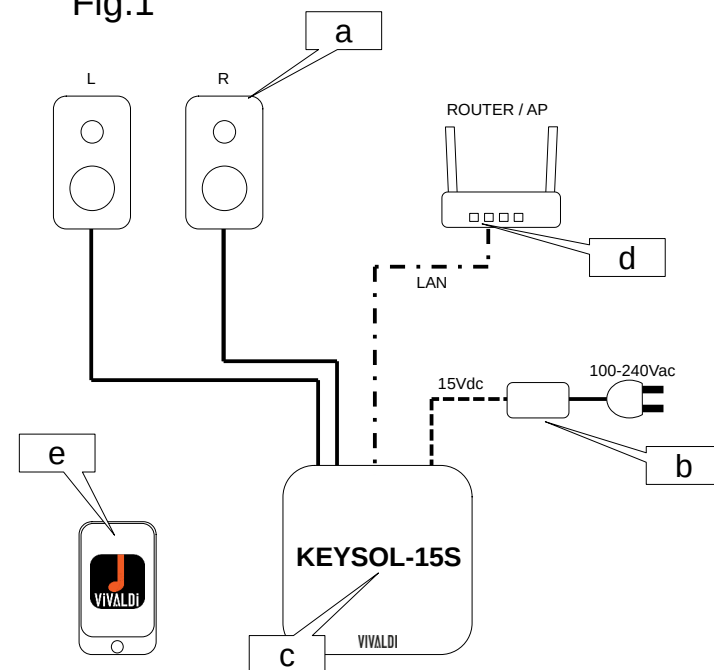


Fig.2

HARDWARE:

